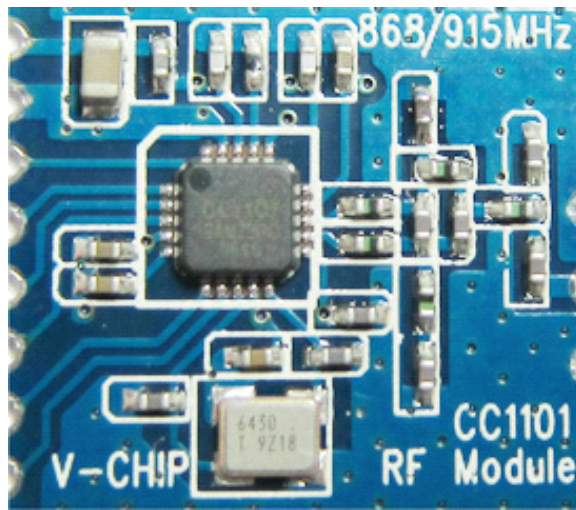


# VT-CC1101-868M 无线模块

## 使用说明



深圳市芯威科技有限公司

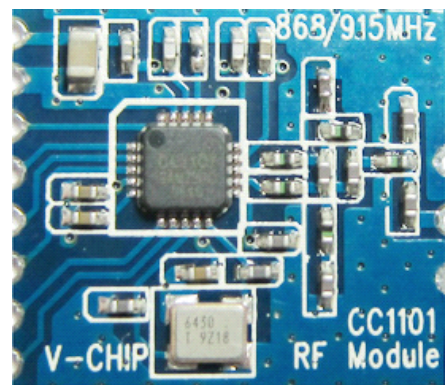
地址：深圳市南山区麒麟路1号科技创业服务中心大厦612-613  
电话：0755-88844812  
传真：0755-22643680  
邮箱：[sales@digirf.com](mailto:sales@digirf.com)  
邮编：518052  
网站：[www.digiRF.com](http://www.digiRF.com)

## 概述

VT-CC1101-868M 基于 TI Chipcon 的 CC1101 无线收发芯片设计，是一款完整的、体积小巧的、低功耗的无线收发模块。CC1101 是 TI Chipcon 推出的 ISM 频段无线收发芯片之一，主要设定为 315MHz、868MHz，868MHz 和 915MHz 频段，最大输出功率可达 10dBm，最高传输速率达 500Kbps。模块集成了所有射频相关功能和器件，用户不需要对射频电路设计深入了解，就可以使用本模块轻易地开发出性能稳定、可靠性高的无线产品。

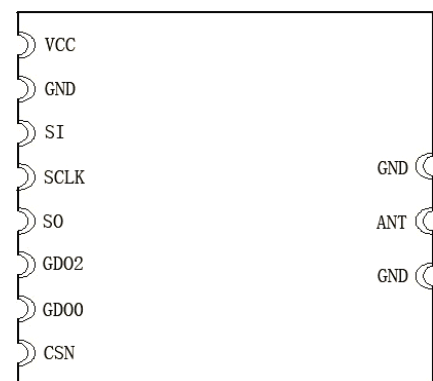
## 基本特点

- 中心频率为868MHz，可工作于868±5MHz范围内
- 最大输出功率达10dBm，空旷地传输距离200米以上
- 高接收灵敏度，达-110dBm（2.4Kbps）
- 支持GFSK/OOK/2-FSK/ASK/MSK调制方式，可编程控制
- 通信速率1.2~500Kbs，可编程配置
- 独立的64byte发射/接收数据缓冲区
- 内置CRC校验，确保数据可靠传输
- 支持载波侦听功能
- 数字RSSI输出
- 低功耗，接收电流<20mA，发射电流<30mA
- 具有低功耗工作模式，功耗<2uA
- WOR功能可设置待机和接收状态切换时间以降低功耗
- 集成温度传感器
- 4线SPI接口，通用性强
- 体积小：17.0×19.0×2.4 mm
- 供电电压：1.8~3.6V DC



## 应用范围

- 物流跟踪、仓库巡检、电子标签等
- 替代232、485进行无线数据通信
- 工业仪器仪表无线数据采集和控制
- AMR（水、电、煤气）三表抄表
- 建筑物与住宅（智能家居）控制
- 电子消费类产品无线遥控
- 无线报警与安全系统
- 无线传感器网络



## 技术参数

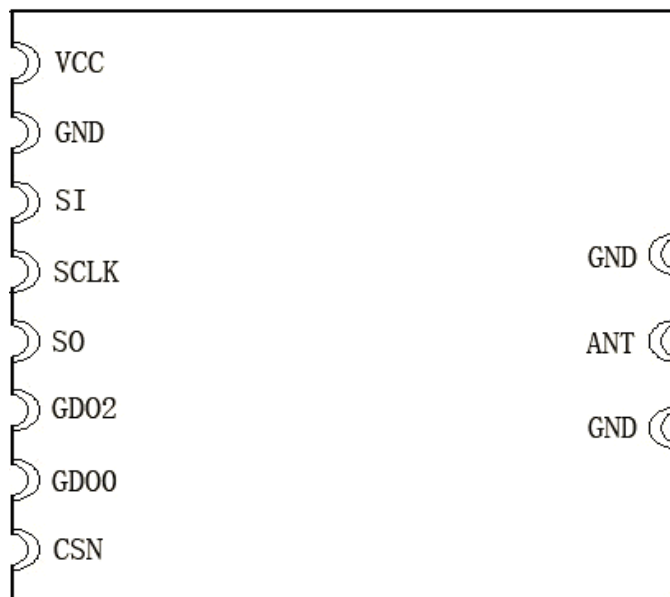
测试条件：Ta=25°C，VCC=3.3V

技术指标	参数	备注
工作电压	直流1.8~3.6V	
中心频率	868MHz	工作范围868±5MHz
频率误差	±10KHz	
调制方式	GFSK/OOK/2-FSK/ASK/MSK	可编程配置
输出功率	-30~+10dBm	可编程配置
接收灵敏度	-110dBm	2.4Kbps
接收电流	<20mA	2.4 Kbps
发射电流	<30mA	Po=10dBm，与输出功率有关
待机电流	<2uA	请参考芯片工作方式
传输速率	1.2~500Kbps	可编程配置
谐波功率	< -30dBm	
通讯距离	>200m	2.4Kbps可视距离
天线阻抗	50ohm	
工作温度	-40~85 °C	
存贮温度	-50~125°C	
外形尺寸	17.0×19.0×2.4 mm	引脚及详细尺寸请以外形尺寸图为准

### 备注：

1. 模块的通信速率会影响通信距离和接收灵敏度，速率越高，通信距离越近。
2. 模块的供电电压会影响发射功率，在工作电压范围内，电压越低，发射功率越小。
3. 模块的工作温度变化时，中心频率会改变，只要不超出工作温度范围，不影响应用。
4. 天线对通信距离有很大的影响，请选用匹配的天线并正确安装。
5. 模块的安装方式会影响通信距离。

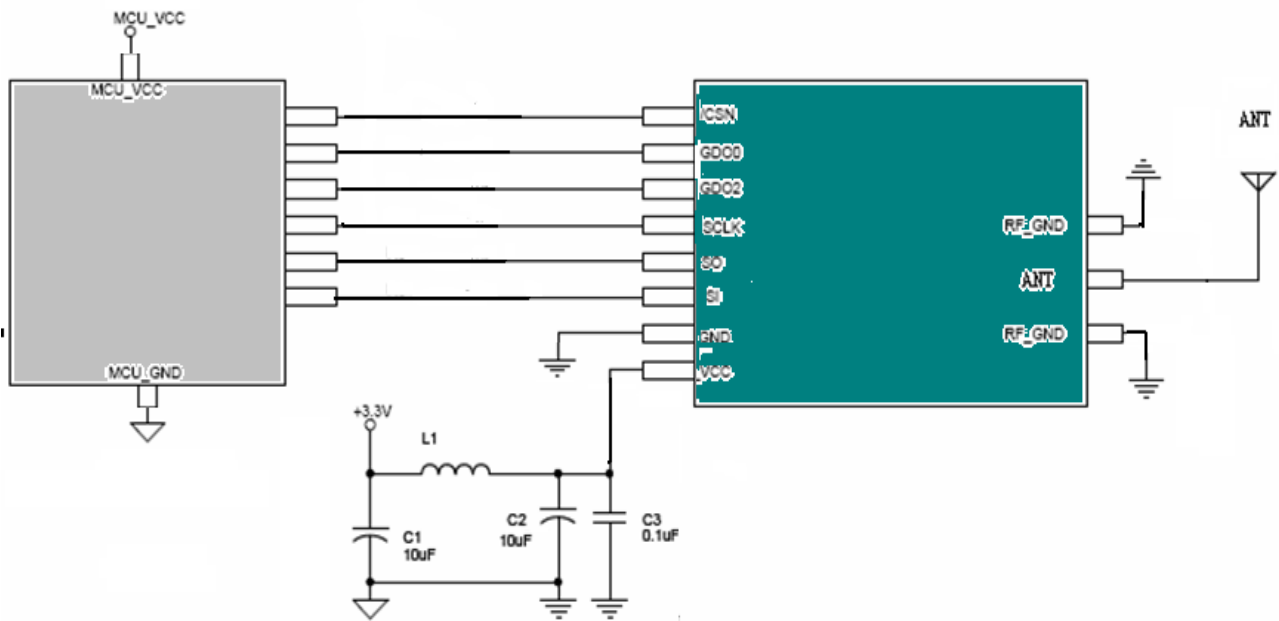
## 接口说明



## 引脚定义

引脚	类型	描述
VCC	工作电源	电源电压，直流1.8~3.6V输入
GND	电源地	和系统共地
SI	SPI数据	SPI数据输入
SCLK	SPI时钟	SPI时钟输入
SO	SPI数据	SPI数据输出
GDO2	数字I/O	可配置以产生触发信号或时钟信号
GDO0	数字I/O	可配置以产生触发信号或时钟信号
CSN	SPI片选	CSN=0有效
ANT	天线端口	阻抗50ohm

## 接口电路



### 备注:

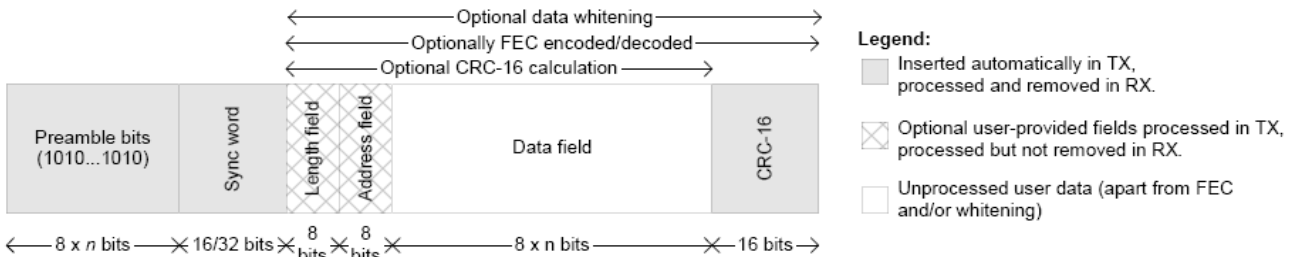
1. 模块供电电压范围在 1.8~3.6V 之间，不能在这个区间之外，如超过 3.6V 将会烧坏模块，推荐工作电压为 3.3V。
2. 模块接口采用半圆焊盘方式，所有 GND 引脚要和系统电路的逻辑地可靠连接。
3. 天线要尽量靠近模块的 ANT 引脚。
4. 没有集成硬件 SPI 接口的单片机也可以控制本模块，用普通的 I/O 口模拟 SPI 的时序进行读写操作即可，SPI 的速率不要超过 10MHz。
5. 接口可直接与 3.3V 供电的单片机连接，不需要串联电阻；上拉电阻视单片机 I/O 口的类型而定，如果是开漏型 I/O 口则要加上拉电阻；与 5V 供电的单片机连接时，如果单片机 I/O 口输出电流大于 10mA，需要串联 2~5K 电阻分压，否则容易烧坏模块。
6. CC1101 的 GDO0 和 GDO2 是通用数字 I/O 口，可根据应用配置以产生需要的触信号或时钟信号。
7. 在多信道的应用中，信道间隔以 1MHz，如果间隔小于 1MHz，容易产生同频干扰。



## 数据传输方式

CC1101 有独立的 64bytes 接收/发送缓冲区，硬件支持很多数据包的处理特性，如前导码、同步字、数据白化、CRC 校验、FEC 前向纠错、地址校验等，用户只需要通过 SPI 接口传输相应的命令控制 CC1101，收发数据时只要通过 SPI 直接操作数据缓冲区即可。

典型数据包格式如图所示：



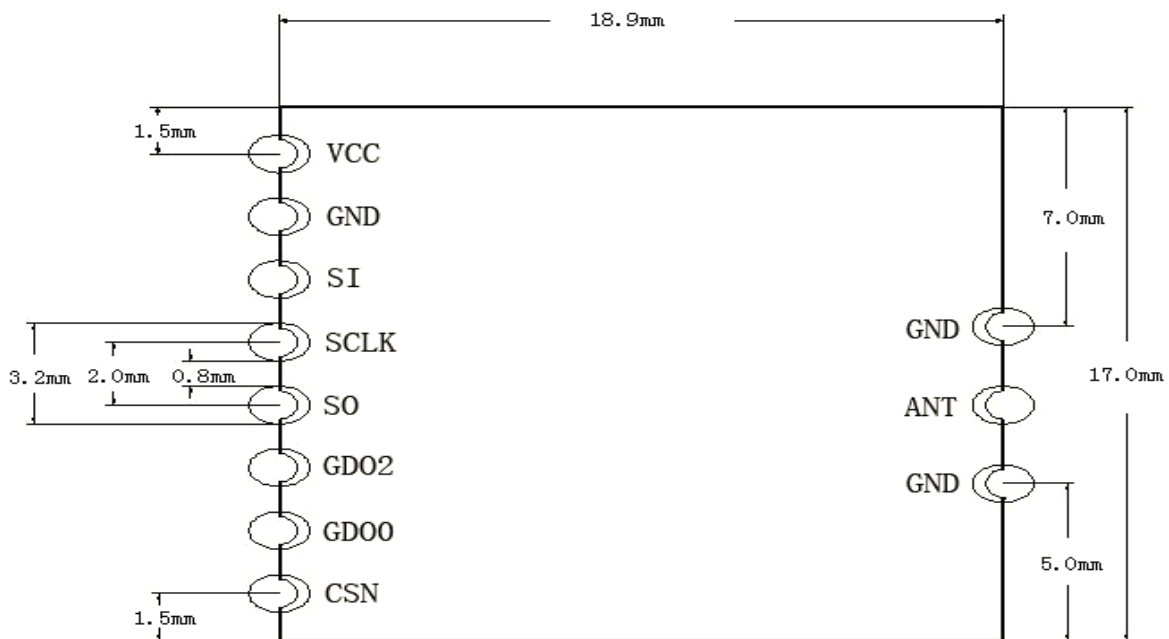
此外，CC1101 支持固定数据包长度、可变数据包长度和无限长数据包长度的传输方式，不同的数据包长度，其配置和控制方式也不一样，详细情况请参阅 CC1101 芯片规格书。

## 程序设计

CC1101 寄存器配置值可用 SmartRF Studio 工具产生，各寄存器的意义请参阅 CC1101 芯片规格书。同时，我们可提供配套的评估套件和相关例程，方便用户开发和评估模块的性能。

我们的评估套与 TI SmartRF04 套件的功能相同，可直接连接 SmartRF Studio 以控制 CC1101，也可以用我们自己例程演示 CC1101 模块的通信效果。

## 外形尺寸



## 配套天线

我们可以提供与模块匹配的天线，如用户对天线有特殊要求，我们可以配合用户选择天线，帮助用户调试天线的匹配问题。

常用天线有如下表所示：

<p><b>弹簧天线（标配）</b> 特点：体积小、成本低、方便嵌入</p>	
<p><b>SMA 胶棒天线（可选）</b> 特点：体积适中、成本低、增益高</p>	
<p><b>小吸盘天线（可选）</b> 特点：增益高、含有磁性底座，适用于铁箱外壳设备、安装方便</p>	

**注意：**标配天线是免费的，可选天线需要用户购买，价格根据天线的规格而定。



## 常见故障及排除方法

故障现象	故障原因和排除方法
数据不通	<ol style="list-style-type: none"> <li>1. 电源是否接触不良。测量模块电源电压是否在额定范围内。</li> <li>2. 信号线是否接触不良。测试模块SPI接口是否正常工作。</li> <li>3. 收/发模块的配置是否一致。检查接收模块和发射模块的寄存器配置是否一致。</li> <li>4. 是否信号堵塞。如果发射功率很大，收/发模块放置的距离很近 (&lt;0.5米) 则有可能信号堵塞，造成数据不通。</li> </ol>
距离太近	<ol style="list-style-type: none"> <li>1. 环境是否恶劣，天线是否被屏蔽，将天线引出或架高或更换增益更高的天线。</li> <li>2. 是否存在同频或强磁或电源干扰，更换信道或远离干扰源。</li> <li>3. 电源是否匹配。电压与电流是否够大。</li> </ol>
误码率高	<ol style="list-style-type: none"> <li>1. 电源纹波大，更换电源。</li> <li>2. 查看模块的寄存器配置是否正确，按推荐值配置寄存器。</li> <li>3. 是否存在同频干扰，更换信道。</li> <li>4. 天线不匹配，更换匹配的天线。</li> </ol>

## 开发资料:

1. CC1101 芯片规格书 (CC1101.pdf)
2. CC1101 寄存器配置工具 (SmartRF Studio 7 v1.4.9.zip)
3. CC1101 例程 (CC1101 Demo Code.rar)
4. 开发板 (TI Chipcon Evaluation Board)

### 注意:

1. 在购买模块时可向销售人员索要以上开发资料。
2. 因资料版本不一，请以我们提供的资料为准。

## 重要声明

深圳市芯威科技有限公司(以下简称芯威科技)有权在未经过通知的情况下, 随时对其产品和服务进行更正、修改、增强、改进或其它更改, 并有权随时停止提供某种产品或服务。客户应在预定产品之前获得最新相关信息, 并证实该信息是最新的、完整的。

芯威科技保证所售产品的性能符合芯威科技标准保修的适用规范。

芯威科技不对任何芯威科技专利权、版权、屏蔽作品权或其它与使用了芯威科技产品或服务的组合设备、机器、流程相关的芯威科技知识产权中授予的直接或隐含权限做出任何保证或解释。对于芯威科技的产品使用说明或参数表, 仅在没有对内容进行任何篡改且带有相关授权、条件、限制和声明的情况下才允许复制。在复制信息的过程中对内容的篡改是非法的、欺诈性商业行为。芯威科技对此类篡改过的文件不承担任何责任。第三方的信息可能遵照另外的规则。在转售芯威科技的产品或服务时, 如果对产品或服务参数有不同或夸大描述, 则会失去相关芯威科技产品或服务的明示或暗示授权, 且这是违法的、欺诈性商业行为。芯威科技对任何此类虚假陈述不承担责任或法律义务。