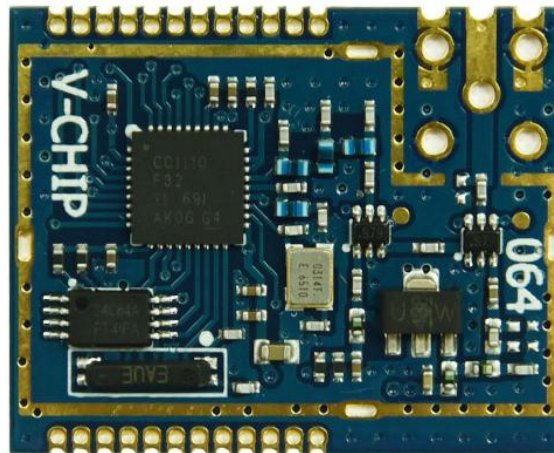


VT-CC1110PA-433M 无线模块

使用说明



深圳市芯威科技有限公司

地址：深圳市南山区留仙大道 1183 号南山云谷创新产业园龙塘阁 6 层

电话：0755-88844812

传真：0755-22643680

邮箱：sales@digirf.com

邮编：518055

网站：www.digiRF.com

概述

VT-CC1110PA-433M 基于采用 TI 高性能系统芯片 (SoC)CC1110，它结合一个高性能 315/433/470/868/915MHz 射频收发器核心和一颗工业级小巧高效的 8051 控制器。本产品为高度集成的 UHF 收发器，专为小体积无线应用而设计。

我们将提供完整硬件、软件参考方案，缩短产品研发周期，为您节省成本投入。

基本特点

- 高性能和低功耗的 8051 微控制器核
- 输出功率大于 20dBm，传输距离可达 1100m 以上
- 433MHz 无线收发器，可编程配置于 391~464MHz
- 支持 FSK, GFSK, ASK/OOK 以及 MSK 调制方式
- 可编程配置传输速率 1.2k - 500 kbps
- 硬件支持 CSMA/CA 功能
- 具有电池监测和温度感测功能
- 集成了 14 位模数转换的 ADC
- 带有 2 个强大的支持几组协议的 USART, 一个支持 TI 自定义协议栈的 MAC 计时器, 1 个常规的 16 位计时器和 2 个 8 位计时器
- 集成 AES-128 安全协处理器

应用范围

- 物流跟踪、仓库巡检、电子标签等
- 替代 232、485 进行无线数据通信
- 工业仪器仪表无线数据采集和控制
- AMR (水、电、煤气) 三表抄表
- 建筑物与住宅 (智能家居) 控制
- 电子消费类产品无线遥控
- 无线报警与安全系统
- 无线传感器网络

技术参数

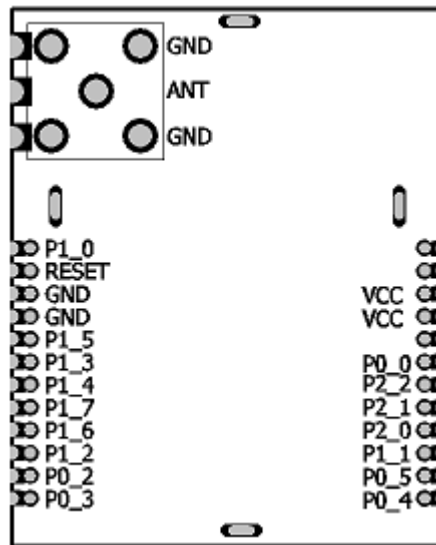
未指明时测试条件为：Ta=25℃，VCC=3.3V

技术指标	参数	备注
工作电压	直流2.4-3.6V	
工作频率	433MHz	可编程配制范围391-464MHz
频率误差	±10KHz	
调制方式	FSK/GFSK/ASK/OOK/MSK	可编程配制
输出功率	-10~+20dBm	可编程配制
接收灵敏度	-110dBm	2.4 Kbps
接收电流	<22mA	
发射电流	<100mA	Po=20dBm,与输出功率有关
休眠电流	0.5uA	Power Mode3
传输速率	1.2-500Kbps	可编程配制
通讯距离	>1100m	2.4Kbps可视距离
芯片闪存	32K	
芯片RAM	4K	
天线阻抗	50ohm	
工作温度	-20~85℃	可订制低于-20℃模块
存贮温度	-50~125℃	
外形尺寸	30.0×24.0×2.4mm	不含天线

备注：

1. 模块的通信速率会影响通信距离和接收灵敏度，速率越高，通信距离越近，灵敏度越低。
2. 模块的供电电压会影响发射功率，在工作电压范围内，电压越低，发射功率越小。
3. 模块的工作温度变化时，中心频率会改变，只要不超出工作温度范围，不影响应用。
4. 天线对通信距离有很大的影响，请选用匹配的天线并正确安装。
5. 模块的安装方式会影响通信距离。

接口说明



引脚定义

引脚名	类型	描述
VCC	工作电源	直流 2.4-3.6V 输入
GND	地	
RESET	复位	CC1110 RESET
P2_0	数据 I/O	CC1110 P2_0
P2_1	数据 I/O	CC1110 P2_1
P2_2	数据 I/O	CC1110 P2_2
P0_0	数据 I/O	CC1110 P0_0
P0_2	数据 I/O	CC1110 P0_2
P0_3	数据 I/O	CC1110 P0_3
P0_4	数据 I/O	CC1110 P0_4
P0_5	数据 I/O	CC1110 P0_5
P1_1	数据 I/O	CC1110 P1_1
P1_2	数据 I/O	CC1110 P1_2
P1_3	数据 I/O	CC1110 P1_3
P1_4	数据 I/O	CC1110 P1_4
P1_5	数据 I/O	CC1110 P1_5
P1_6	数据 I/O	CC1110 P1_6
P1_7	数据 I/O	CC1110 P1_7
ANT	天线端口	阻抗 50ohm

特殊功能引脚

1. 功放（PA）控制引脚

CC1110 的 P0.6（记为 RE）和 P0.7（记为 TE）引脚为功率放大器的开关控制引脚，未引出来。在使用中要正确设置 RE 和 TE 的电平，否则会对模块的接收灵敏度、发射功率和功耗有很大影响。正确的控制电平为：

接收状态：RE=0（Low）；TE=1（High）。

发射状态：RE=1（High）；TE=0（Low）。

模块除工作在发射状态外，其他工作状态都应应将 PA 的控制电平设置在接收状态，以降低功耗。

2. EEPROM 控制引脚（可选）

模块上可集成 2~64KB 的 EEPROM，EEPROM 为 I²C，CC1110 的 P2.1 和 P2.2 分别为 EEPROM 时钟（SCL）引脚和数据（SDA）引脚，这两引脚同时也是仿真调试接口，所以 EEPROM 不支持在线仿真调试。P0.1 连接到 WP（写保护）。

如选购集成 EEPROM 的模块，我们会提供相应的读/写程序。

3. 仿真调试（DEBUG）接口

CC1110 集成的 8051 单片机支持在线仿真调试，调试接口为时钟引脚 P2.2（DCLK）和数据引脚（DDA），在编程时可将这两个引脚接到仿真器对应的接口上，详细情况请参阅 CC1110 芯片规格书。

4. LED 驱动引脚

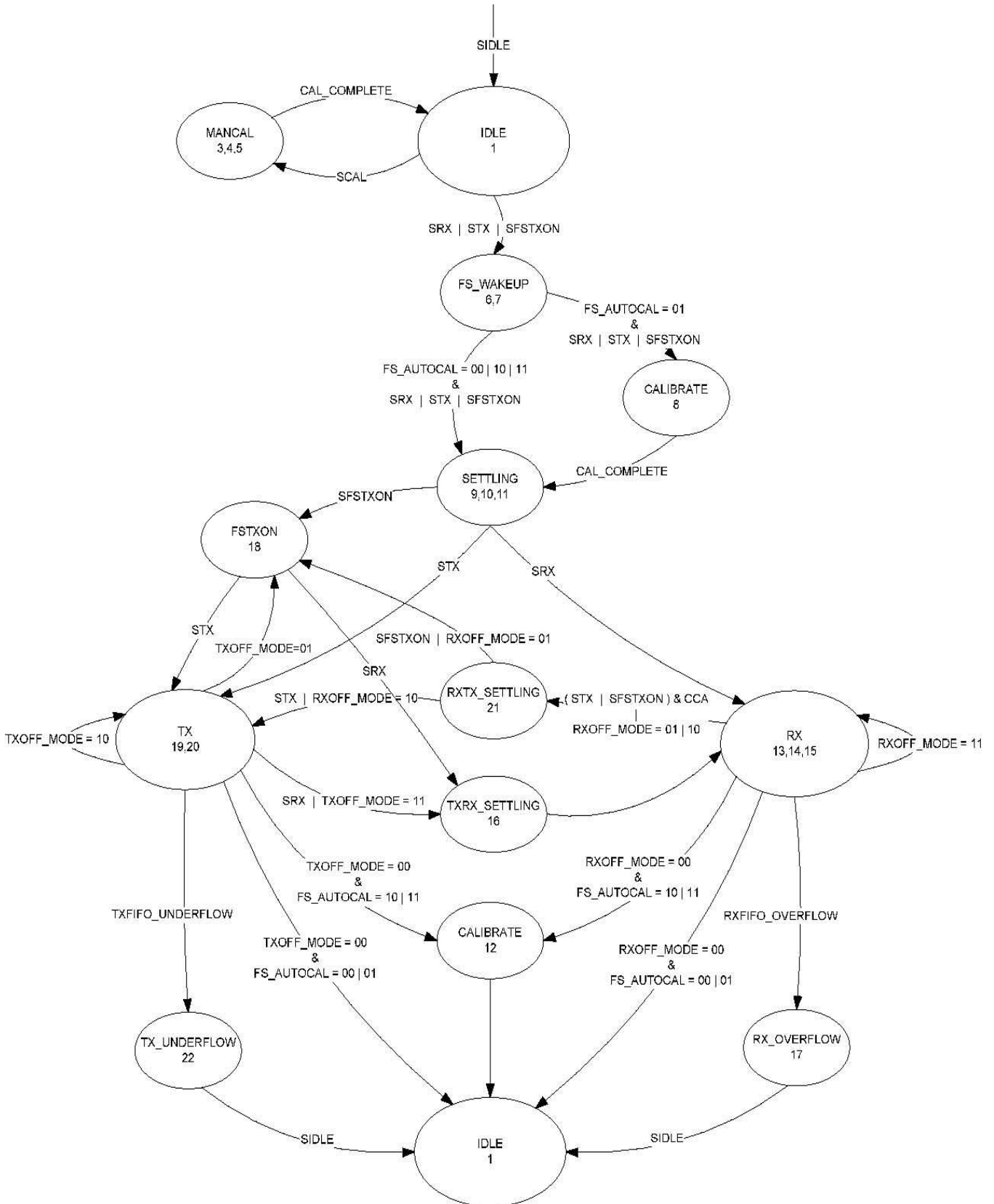
CC1110 的 P1.0 和 P1.1 提供 20mA 驱动能力，可直接驱动 LED，详细情况请参阅 CC1110 芯片规格书。

5. 状态输出引脚

CC1110 的 P1.5、P1.6 和 P1.7 引脚可配置为状态输出口，根据应用需要配置以产生不同的触发信号或状态指示信号，详细情况请参阅 CC1110 芯片规格书。

工作模式

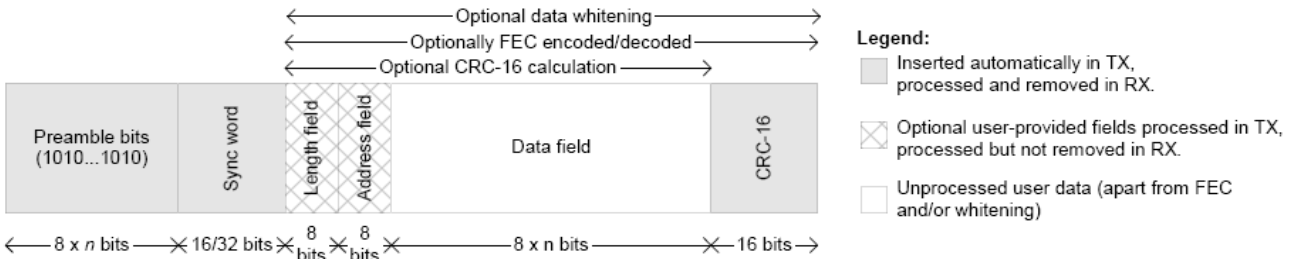
CC1110 的工作模式主要有休眠模式、空闲模式、发射模式和接收模式，休眠模式下功耗可降到最低。从休眠模式下唤醒后，进入空闲模式。除休眠模式外，各模式之间可相互切换，也可配置为自动切换。CC1110 的主要工作状态图如下图所示，详细描述请参考 CC1110 芯片规格书。



数据传输方式

CC1110 硬件支持很多数据包的处理特性，如前导码、同步字、数据白化、CRC 校验、FEC 前向纠错、地址校验等，用户只需要通过 SPI 接口传输相应的命令控制 CC1110，收发数据时只要通过 SPI 直接操作数据缓冲区即可。

典型数据包格式如图所示：



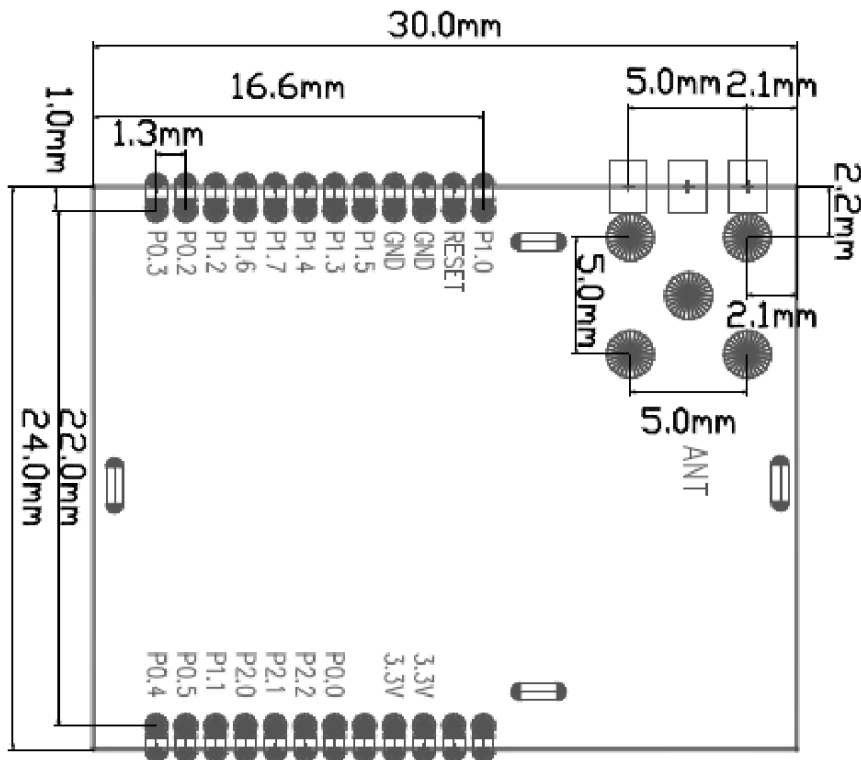
此外，CC1110 支持固定数据包长度、可变数据包长度和无限长数据包长度的传输方式，不同的数据包长度，其配置和控制方式也不一样，详细情况请参阅 CC1110 芯片规格书。

程序设计

CC1110 寄存器配置值可用 SmartRF Studio 工具产生，各寄存器的意义请参阅 CC1110 芯片规格书。同时，我们可提供配套的评估套件和相关例程，方便用户开发和评估模块的性能。

我们的评估套与 TI SmartRF04 套件的功能相同，可直接连接 SmartRF Studio 以控制 CC1110，也可以用我们自己例程演示 CC1110 模块的通信效果。

外形尺寸



配套天线

我们可以提供与模块匹配的天线，如用户对天线有特殊要求，我们可以配合用户选择天线，帮助用户调试天线的匹配问题。

常用天线有如下表所示：

<p>弹簧天线（标配） 特点：体积小、成本低、方便嵌入</p>	
<p>SMA 胶棒天线（可选） 特点：体积适中、成本低、增益高</p>	
<p>小吸盘天线（可选） 特点：增益高、含有磁性底座，适用于铁箱外壳设备、安装方便</p>	

注意：标配天线是免费的，可选天线需要用户购买，价格根据天线的规格而定。

常见故障及排除方法

故障现象	故障原因和排除方法
数据不通	<ol style="list-style-type: none"> 1. 电源是否接触不良。测量模块电源电压是否在额定范围内。 2. 信号线是否接触不良。测试模块SPI接口是否正常工作。 3. 收/发模块的配置是否一致。检查接收模块和发射模块的寄存器配置是否一致。 4. 是否信号堵塞。如果发射功率很大，收/发模块放置的距离很近 (<0.5米) 则有可能信号堵塞，造成数据不通。
距离太近	<ol style="list-style-type: none"> 1. 环境是否恶劣，天线是否被屏蔽，将天线引出或架高或更换增益更高的天线。 2. 是否存在同频或强磁或电源干扰，更换信道或远离干扰源。 3. 电源是否匹配。电压与电流是否够大。
误码率高	<ol style="list-style-type: none"> 1. 电源纹波大，更换电源。 2. 查看模块的寄存器配置是否正确，按推荐值配置寄存器。 3. 是否存在同频干扰，更换信道。 4. 天线不匹配，更换匹配的天线。

开发资料：

1. CC1110 芯片规格书 (CC1110. pdf)
2. CC1110 寄存器配置工具 (SmartRF Studio 7 v1.4.9.zip)
3. CC1110 例程 (CC1110 Demo Code.rar)
4. 开发板 (TI Chipcon Evaluation Board)

注意：

1. 在购买模块时可向销售人员索要以上开发资料。
2. 因资料版本不一，请以我们提供的资料为准。

重要声明

深圳市芯威科技有限公司(以下简称芯威科技)有权在未经过通知的情况下, 随时对其产品和服务进行更正、修改、增强、改进或其它更改, 并有权随时停止提供某种产品或服务。客户应在预定产品之前获得最新相关信息, 并证实该信息是最新的、完整的。

芯威科技保证所售产品的性能符合芯威科技标准保修的适用规范。

芯威科技不对任何芯威科技专利权、版权、屏蔽作品权或其它与使用了芯威科技产品或服务的组合设备、机器、流程相关的芯威科技知识产权中授予的直接或隐含权限做出任何保证或解释。对于芯威科技的产品使用说明或参数表, 仅在没有对内容进行任何篡改且带有相关授权、条件、限制和声明的情况下才允许复制。在复制信息的过程中对内容的篡改是非法的、欺诈性商业行为。芯威科技对此类篡改过的文件不承担任何责任。第三方的信息可能遵照另外的规则。在转售芯威科技的产品或服务时, 如果对产品或服务参数有不同或夸大描述, 则会失去相关芯威科技产品或服务的明示或暗示授权, 且这是违法的、欺诈性商业行为。芯威科技对任何此类虚假陈述不承担责任或法律义务。