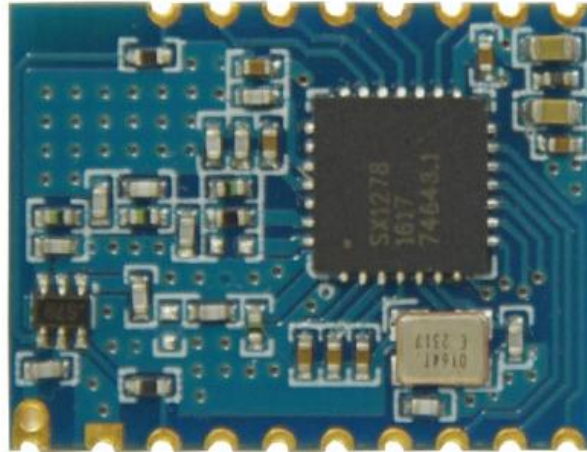


# VT-SX1278-433M 无线模块

## 使用说明



深圳市芯威科技有限公司

地址：深圳市南山区留仙大道 1183 号南山云谷创新产业园龙塘阁 6 层

电话：0755-88844812

传真：0755-22643680

邮箱：[sales@digirf.com](mailto:sales@digirf.com)

邮编：518055

网站：[www.digiRF.com](http://www.digiRF.com)

## 概述

VT-SX1278-433M 无线模块基于 SEMTECH 的 SX1278 设计，支持 FSK/OOK 和 LoRa 调制模式，在 LoRa 调制模式下，具有很高的抗干扰能力和很高的接收灵敏度。

VT-SX1278-433M 是一款完整的、体积小巧的、低功耗的无线收发模块，集成了所有 RF 相关的外围电路，用户不需要对射频电路设计深入了解，就可以使用本模块轻易地开发出性能稳定、可靠性高的无线产品。

## 基本特点

- 433MHz 无线收发器，可编程配置于 410~525MHz
- 支持 FSK、OOK、LORA 调制模式
- 输出功率从-2dBm 到+20dBm 可调
- 最高接收灵敏度可达-148dBm
- 最高传输数率达 300kbps
- 硬件支持数据白化、CRC 校验
- 支持前导码检测
- 支持数字 RSSI 输出
- 自动 RF 感应，超快速 AFC 的 CAD
- 硬件支持包模式，最大包长可达 256 个字节
- 内嵌温度传感器和低电压指示器
- 高稳定性，可靠性达到工业级别
- 低功耗，1.8V~3.7V 供电



## 应用范围

- 无线计量和无线智能电网
- 物流跟踪、仓库巡检、电子标签等
- 工业仪器仪表无线数据采集和控制
- 住宅与建筑物(智能家居)控制
- 电子消费类产品无线遥控
- 无线报警与安全系统
- 无线传感器网络

## 技术参数

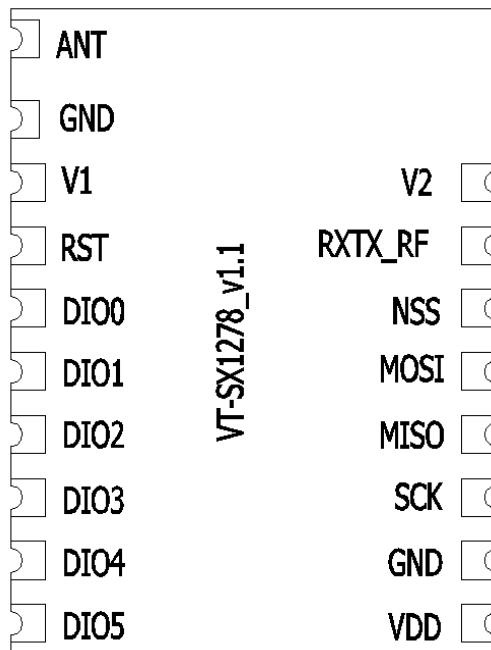
测试条件：Ta=25℃，VCC=3.3V

技术指标	参数	备注
供电电压	1.8V~3.7V DC	±100mV 纹波
频率范围	410~525MHz	可编程配置
频率误差	±10ppm	
调制方式	FSK/OOK/LORA	可编程配置
发射功率	-2dBm ~ +20dBm	可编程配置
接收灵敏度	-148dBm	@LoRa, SF=12, BW=7.8kHz
发射电流	140mA	@+20dBm
接收电流	14mA	最大接收电流
休眠电流	0.2uA	休眠模式
传输速率	0.018kbps~300kbps	可编程配置
通信距离	3000 米	@0.8kbps, 开宽视距, +20dBm 发射功率
天线阻抗	50ohm	
工作湿度	10% ~ 90%	无冷凝
工作温度	-40℃~85℃	
外形尺寸	20.5×15.5×2.0mm	如尺寸图示

### 备注：

1. 模块的通信速率会影响通信距离，速率越高，通信距离越近。
2. 模块的通信速率会影响接收灵敏度，速率越高，灵敏度越低。
3. 模块的供电电压会影响发射功率，在工作电压范围内，电压越低，发射功率越小。
4. 模块的工作温度变化时，中心频率会改变，只要不超出工作温度范围，不影响应用。
5. 天线对通信距离有很大的影响，请选用匹配的天线并正确安装。
6. 模块的安装方式会影响通信距离。

## 接口说明



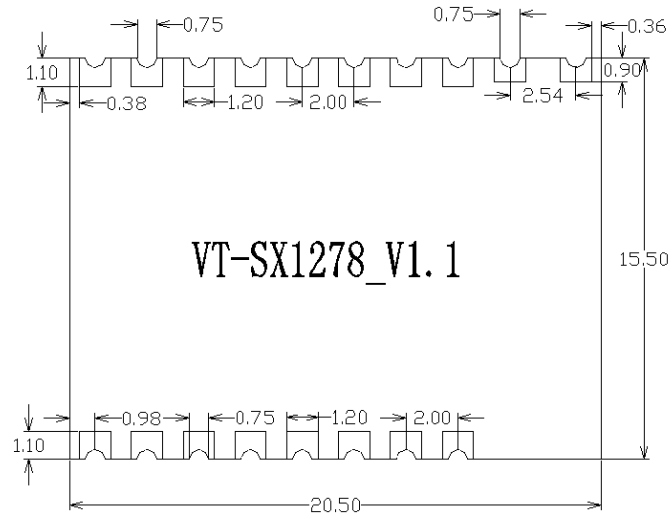
## 引脚定义

引脚	类型	描述
VDD	VDD	电源输入正极
GND	GND	电源地
RST	复位	输入低电平，模块复位
RXTX_RF	Tx Rx/Tx开关控制	
SCK	SPI时钟脚	
MOSI	SPI 数据脚	
MISO	SPI 数据脚	
NSS	SPI 片选脚	
DIOx	通用IO口	可配置输出状态信号
ANT	天线	阻抗5ohm

## 程序开发

1. 我们提供通信例程，帮助用户加快开发速率。
2. 更多的资料可在 SEMTECH 的官网 [www.semtech.com](http://www.semtech.com) 找到。

## 外形尺寸



## 配套天线

我们可以提供与模块匹配的天线，如用户对天线有特殊要求，我们可以配合用户选择天线，帮助用户调试天线的匹配问题。

常用天线有如下表所示：

<p><b>弹簧天线</b> 特点：体积小、成本低、方便嵌入</p>	
<p><b>SMA 胶棒天线</b> 特点：体积适中、成本低、增益高</p>	
<p><b>小吸盘天线</b> 特点：增益高、含有磁性底座，适用于铁箱外壳设备、安装方便</p>	

## 重要声明

深圳市芯威科技有限公司(以下简称芯威科技)有权在未经过通知的情况下, 随时对其产品和服务进行更正、修改、增强、改进或其它更改, 并有权随时停止提供某种产品或服务。客户应在预定产品之前获得最新相关信息, 并证实该信息是最新的、完整的。

芯威科技保证所售产品的性能符合芯威科技标准保修的适用规范。

芯威科技不对任何芯威科技专利权、版权、屏蔽作品权或其它与使用了芯威科技产品或服务的组合设备、机器、流程相关的芯威科技知识产权中授予的直接或隐含权限做出任何保证或解释。对于芯威科技的产品使用说明或参数表, 仅在没有对内容进行任何篡改且带有相关授权、条件、限制和声明的情况下才允许复制。在复制信息的过程中对内容的篡改是非法的、欺诈性商业行为。芯威科技对此类篡改过的文件不承担任何责任。第三方的信息可能遵照另外的规则。在转售芯威科技的产品或服务时, 如果对产品或服务参数有不同或夸大描述, 则会失去相关芯威科技产品或服务的明示或暗示授权, 且这是违法的、欺诈性商业行为。芯威科技对任何此类虚假陈述不承担责任或法律义务。