

VT-CC1120-868/915M 无线模块

使用说明



深圳市芯威科技有限公司

地址：深圳市南山区留仙大道 1183 号南山云谷创新产业园龙塘阁 6 层

电话：0755-88844812

传真：0755-22643680

邮箱：sales@digirf.com

邮编：518055

网站：www.digiRF.com

概述

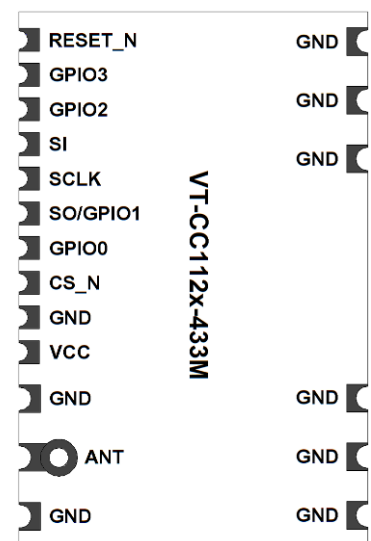
VT-CC1120-868/915M 基于 TI Chipcon 的 CC1120 无线收发芯片设计，是一款完整的、体积小巧的、低功耗的无线收发模块。CC1120 是 TI Chipcon 推出的 ISM 频段无线收发芯片之一，主要设定为 169/433/868/915/950MHz 频段，最大输出功率可达+16dBm，最高传输速率达 200Kbps。模块集成了所有射频相关功能，用户不需要对射频电路设计深入了解，便可使用本模块轻易地开发出性能稳定、可靠性高的无线产品。

基本特点

- 868MHz无线收发器，可编程配置于820~960MHz
- 支持2-FSK, 2-GFSK, 4-FSK,4-GFSK,MSK,OOK/ASK调制
- -11 -16dBm功率输出可配制
- 配置为1.2kbps，DEV=4KHz，RX BW=25KHz时接收灵敏度可达-121dBm
- 强大的接收信号处理电路，无近距离信号饱和问题
- 可编程配置传输速率可达200 kbps
- 低功耗 2.0~3.6V 供电
- 点对点，点对多点，灵活通信方式
- RSSI输出和载波侦听指示
- 独立128字节RX和TX FIFO
- 高稳定性，可靠性达到工业级别
- SMD元件23.05*15.06*1.80mm，体积小

应用范围

- 无线计量和无线智能电网
- 物流跟踪、仓库巡检、电子标签等
- 工业仪器仪表无线数据采集和控制
- 住宅与建筑物（智能家居）控制
- 电子消费类产品无线遥控
- 无线报警与安全系统
- 无线传感器网络



技术参数

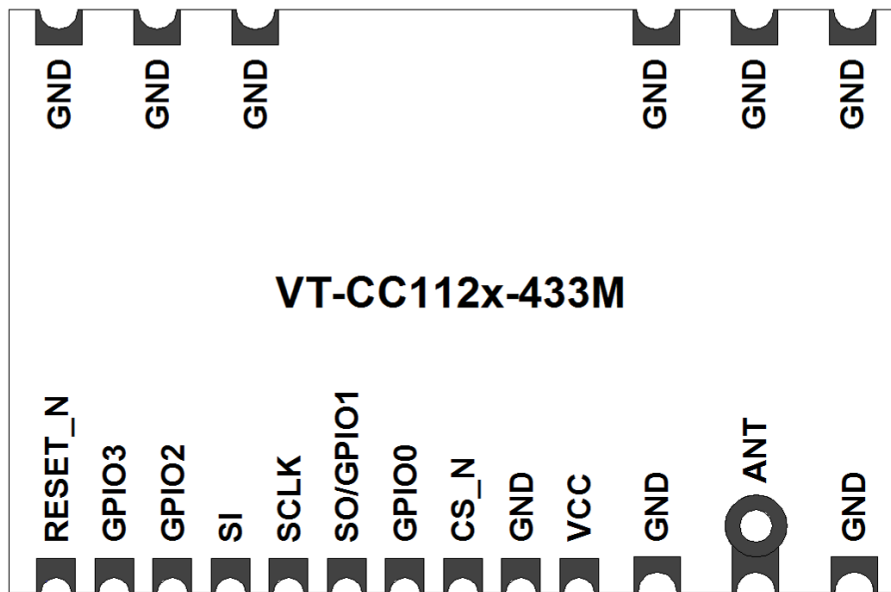
测试条件：Ta=25°C，VCC=3.3V

技术指标	参数	备注
供电电压	直流 2.0~3.6V	
频率范围	820-960MHz	可编程配制
频率误差	±10ppm	
调制方式	2-FSK/4-FSK/2-GFSK/4-FSK/MSK/OOK	可编程配制
发射功率	-11 ~ 16dBm	可编程配制
接收灵敏度	-121dBm	1.2kbps DEV=4KHz RX BW=25KHz
接收电流	≤22mA	
发射电流	≤65mA	Po=16dBm，与输出功率有关
休眠电流	≤1uA	
传输速率	0 ~ 200kbps	可编程配制
通信距离	1800m	1.2K 速率，离地 1 米高
天线阻抗	50ohm	
工作温度	-40°C~85°C	
存储温度	-40°C~125°C	
外形尺寸	23.05*15.06*1.80mm	

备注：

1. 模块的通信速率会影响通信距离和接收灵敏度，速率越高，通信距离越近。
2. 模块的供电电压会影响发射功率，在工作电压范围内，电压越低，发射功率越小。
3. 模块的工作温度变化时，中心频率会改变，只要不超出工作温度范围，不影响应用。
4. 天线对通信距离有很大的影响，请选用匹配的天线并正确安装。
5. 模块的安装方式会影响通信距离。

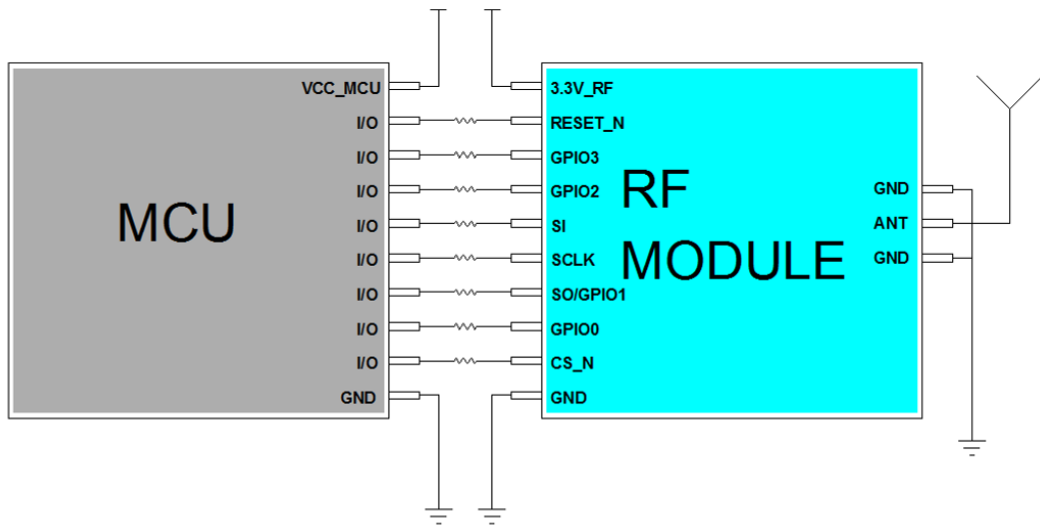
接口说明



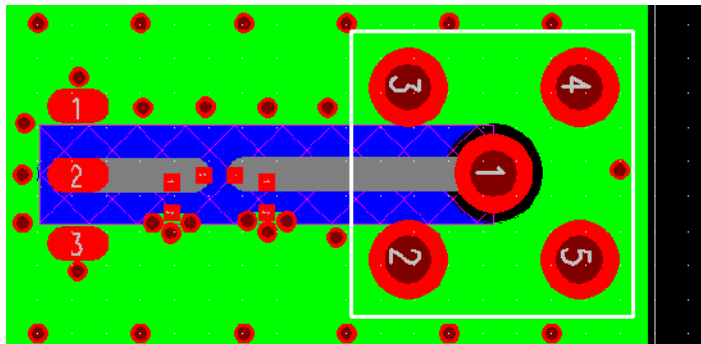
引脚定义

引脚	类型	描述
VCC	工作电源	直流2.0-3.6V输入
GND	地	
CS_N	数字输入	模块选择（SPI）低电平有效
GDIO0	数字输入/输出	数据输出，由寄存器配置
SO/GPIO1	数字输入/输出	数据输出（SPI）或通用数字输入/输出接口
SCLK	数字输入	时钟输入（SPI）
SI	数字输入	数据输入（SPI）
GDIO2	数字输入/输出	数据输入/输出，由寄存器配置
GDIO3	数字输入/输出	数据输入/输出，由寄存器配置
RESET_N	数字输入	复位 低电平有效
ANT	天线端口	阻抗50ohm

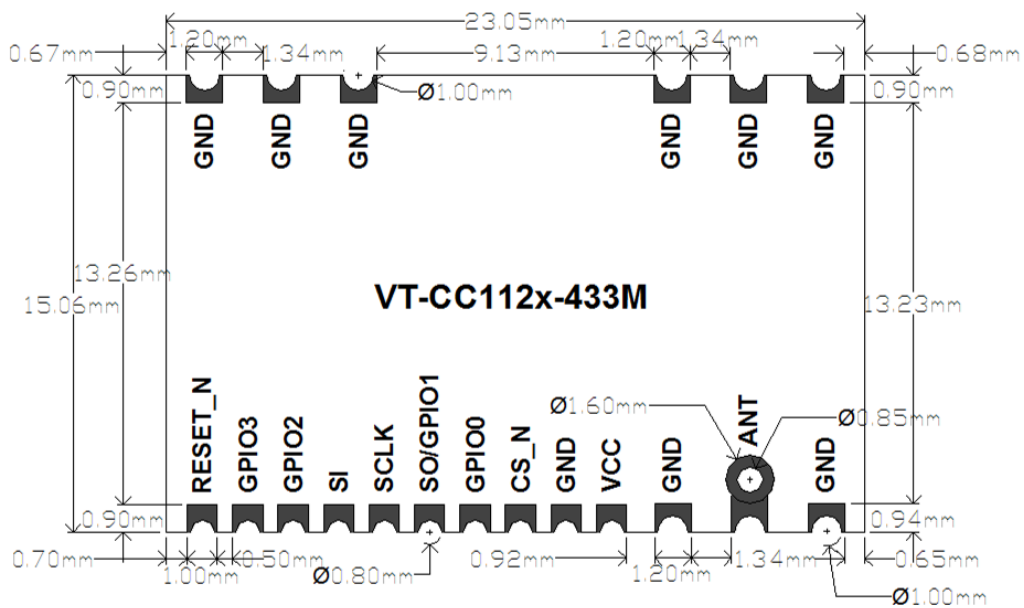
接口电路



注：以上模块引脚排列并非按实际排列，引脚排列请看引脚定义。SPI、数据输出接口请与MCU实际功能引脚连接，电路中请做好ESD保护，防止因引脚输入造成电路损坏。模块要求的天线阻抗为50欧姆，建议在天线出口与天线之间请加入 π 形匹配电路，以便调整因外壳结构等引起的天线不匹配问题。其它还要注意模块布局、地线分布、天线安装。天线布局详情参考下图，有不明之处可与我司技术人员联系。



外形尺寸



配套天线

我们可以提供与模块匹配的天线，如用户对天线有特殊要求，我们可以配合用户选择天线，帮助用户调试天线的匹配问题。

常用天线有如下表所示：

<p>弹簧天线（标配） 特点：体积小、成本低、方便嵌入</p>	
<p>SMA 胶棒天线（可选） 特点：体积适中、成本低、增益高</p>	
<p>小吸盘天线（可选） 特点：增益高、含有磁性底座，适用于铁箱外壳设备、安装方便</p>	

注意：标配天线是免费的，可选天线需要用户购买，价格根据天线的规格而定。

程序设计

CC1120 寄存器配置值可用 SmartRF Studio 工具产生，各寄存器的意义请参阅 CC1120 芯片规格书。同时，我们可提供配套的评估套件和相关例程，方便用户开发和评估模块的性能。

我们的评估套与 TI SmartRF TRXEB 套件的功能相同，可直接连接 SmartRF Studio 以控制 CC1120，也可以用我们自己例程演示 CC1120 模块的通信效果。

常见故障及排除方法

故障现象	故障原因和排除方法
数据不通	<ol style="list-style-type: none"> 1. 电源是否接触不良。测量模块电源电压是否在额定范围内。 2. 信号线是否接触不良。测试模块SPI接口是否正常工作。 3. 收/发模块的配置是否一致。检查接收模块和发射模块的寄存器配置是否一致。 4. 是否信号堵塞。如果发射功率很大，收/发模块放置的距离很近（<0.5米）则有可能信号堵塞，造成数据不通。
距离太近	<ol style="list-style-type: none"> 1. 环境是否恶劣，天线是否被屏蔽，将天线引出或架高或更换增益更高的天线。 2. 是否存在同频或强磁或电源干扰，更换信道或远离干扰源。 3. 电源是否匹配。电压与电流是否够大。
误码率高	<ol style="list-style-type: none"> 1. 电源纹波大，更换电源。 2. 查看模块的寄存器配置是否正确，按推荐值配置寄存器。 3. 是否存在同频干扰，更换信道。 4. 天线不匹配，更换匹配的天线。

开发资料：

1. CC1120 芯片规格书（CC1120.pdf）
2. CC1120 寄存器配置工具（SmartRF Studio 7 v1.14.1.zip）
3. CC1120 例程（CC1120 Demo Code.rar）
4. 开发板（TI Chipcon Evaluation Board）

注意：

1. 在购买模块时可向销售人员索要以上开发资料。
2. 因资料版本不一，请以我们提供的资料为准。

重要声明

深圳市芯威科技有限公司(以下简称芯威科技)有权在未经过通知的情况下, 随时对其产品和服务进行更正、修改、增强、改进或其它更改, 并有权随时停止提供某种产品或服务。客户应在预定产品之前获得最新相关信息, 并证实该信息是最新的、完整的。

芯威科技保证所售产品的性能符合芯威科技标准保修的适用规范。

芯威科技不对任何芯威科技专利权、版权、屏蔽作品权或其它与使用了芯威科技产品或服务的组合设备、机器、流程相关的芯威科技知识产权中授予的直接或隐含权限做出任何保证或解释。对于芯威科技的产品使用说明或参数表, 仅在没有对内容进行任何篡改且带有相关授权、条件、限制和声明的情况下才允许复制。在复制信息的过程中对内容的篡改是非法的、欺诈性商业行为。芯威科技对此类篡改过的文件不承担任何责任。第三方的信息可能遵照另外的规则。在转售芯威科技的产品或服务时, 如果对产品或服务参数有不同或夸大描述, 则会失去相关芯威科技产品或服务的明示或暗示授权, 且这是违法的、欺诈性商业行为。芯威科技对任何此类虚假陈述不承担责任或法律义务。