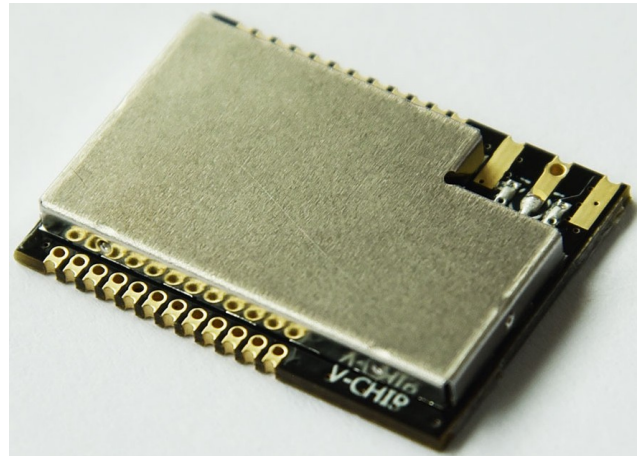


## VT-SA02x 超低功耗、超远距离无线模块

工业级产品

### 1 优势

- 超低功耗
  - 供电: 2.4~3.8V
  - 休眠电流: 1uA
  - 接收电流: 5.5mA
  - 发射电流: 75mA @+20dBm
- 超远距离
  - 通信距离为 4000 米 @+20dBm、2.4kbps
  - 通信距离为 4500 米 @+23dBm、2.4kbps
- 支持 TI-RTOS 和 Contiki 操作系统, 简化程序开发
- 带独立看门狗芯片, 保障模块长期稳定工作
- 尺寸小巧, 引脚兼容 VT-S02x



以实物为准

### 2 概述

VT-SA02x 无线模块基于 TI 高性能 SOC 芯片 CC1310 设计, 集成了 SUB-1G 无线收发器和工业级 ARM<sup>®</sup>Cortex<sup>®</sup>-M3 处理器, 以及高性能功率放大器, 是完整的、体积小巧的、超低功耗的无线收发模块。

模块的完整性使用户不需要增加额外硬件, 也不需要对接射频电路设计深入了解, 就可以轻易地开发出性能稳定, 可靠性高的无线产品。模块小巧的封装形式, 提供邮票孔式焊盘, 可以贴片安装, 也提供了圆孔焊盘, 可以直插安装。此外, 天线接口还可选择 IPEX 天线连接器连接天线, 可以连接多种类型的天线。模块的超低功耗特性, 非常适用于电池供电的应用。模块提供了非常丰富的资源, 包括 128KB 片上 Flash、20-KB SRAM、通用 IO、ADC、UART、I<sup>2</sup>C 等, 帮助用户开发有竞争力的产品。

提供 433、868/915MHz 工作频段, 最大发射功率+20dBm、+23dBm 等产品, 可以满足不同的应用市场需要, 以及不同的性能和成本要求。

### 3 产品信息

产品型号	工作频率	最大功率	灵敏度	通信距离	供电电压	工作温度
VT-SA02C-433	431-450M	20dBm	-124dBm	4000m	2.4~3.8V	-40~85℃
VT-SA02D-433	431-450M	23dBm	-124dBm	4500m	2.4~3.8V	-40~85℃
VT-SA02D-868/915	860-930M	23dBm	-124dBm	4500m	2.4~3.8V	-40~85℃

## 4 基本特性:

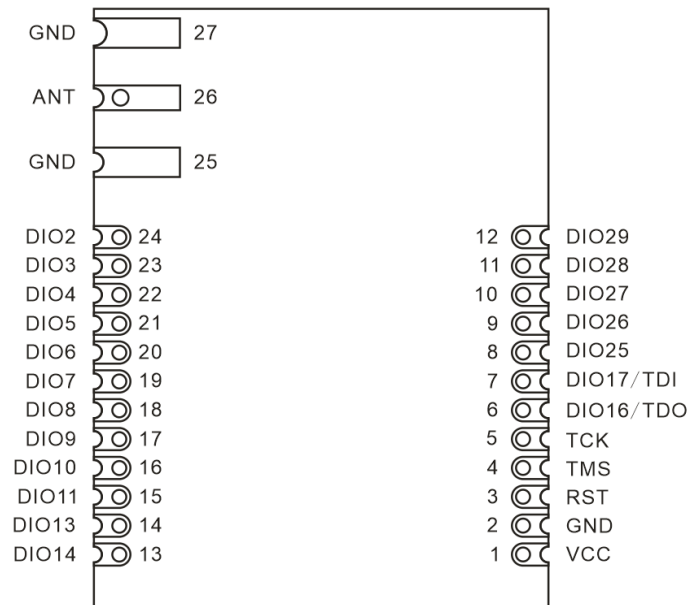
- 无线收发器
  - 433/868/915M 工作频率
  - 支持 MSK、FSK、GFSK、OOK、ASK、4GFSK、CPM 调制方式
  - 在 Long-Range Mode 模式下, 灵敏度达-124dBm
  - 传输速率从 0.625Kbps 到 4Mbps 可调
  - 硬件支持前向纠错、数据白化、CRC 校验
  - 硬件支持 802.15.4g
  - 支持自动 LBT 和 CCA 功能
  - 支持数字 RSSI 输出
- 处理器
  - 高性能 ARM® Cortex®-M3 处理器
  - 系统时钟最高可达 48MHz
  - 128KB 片上 Flash
  - 20KB SRAM
  - 2-Pin cJTAG 和 JTAG 仿真接口
  - 支持空中升级(OTA)固件
- 外设资源
  - 19 个通用 IO
  - 4 个通用定时器(8x16 位或 4x32 位), 支持 PWM 输出
  - 8 通道 12 位 ADC
  - 支持 UART、SSI、I<sup>2</sup>C、I2S 接口
  - 支持实时时钟(RTC)
  - 支持 AES-128 加密
  - 支持 8 个电容感应
  - 集成温度传感器
- 电气特性
  - 工作电压: 2.4~3.8V
  - 休眠电流: 1uA
  - 接收电流: 5.4mA
  - 发射电流: 75mA @ +20dBm
- 封装形式
  - 邮票孔式焊盘+直插
  - 天线接口: 邮票孔式焊盘+圆孔焊盘+IPEX 天线连接器

## 5 应用范围

- 无线计量
- 无线智能电网
- 物流跟踪
- 仓库巡检
- 有源电子标签
- 医疗检测
- 工业仪器仪表无线数据采集和控制
- 住宅与建筑物(智能家居)控制
- 电子消费类产品无线遥控
- 无线报警与安全系统
- 无线传感器网络
- 无线抄表系统

## 6 引脚说明

### 6.1 引脚图



VT-SA02x 尺寸 27 × 20.0 mm，引脚间距 1.27mm

### 6.2 引脚描述

引脚		类型	描述
序号	名称		
1	VCC	电源	电源供电 2.4V~3.8V DC
2	GND	电源	电源地
3	RST	数字输入	复位，低电平有效，内部无上拉
4	TMS	数字 IO	JTAG TMS，强驱动能力
5	TCK	数字 IO	JTAG TCK
6	DIO16/TDO	数字 IO	通用 IO，JTAG TDO，强驱动能力
7	DIO17/TDI	数字 IO	通用 IO，JTAG TDI，强驱动能力
8	DIO25	数字/模拟 IO	通用 IO，传感器控制器，模拟输入
9	DIO26	数字/模拟 IO	通用 IO，传感器控制器，模拟输入
10	DIO27	数字/模拟 IO	通用 IO，传感器控制器，模拟输入
11	DIO28	数字/模拟 IO	通用 IO，传感器控制器，模拟输入
12	DIO29	数字/模拟 IO	通用 IO，传感器控制器，模拟输入
13	DIO14	数字 IO	通用 IO
14	DIO13	数字 IO	通用 IO

15	DIO11	数字 IO	通用 IO
16	DIO10	数字 IO	通用 IO
17	DIO9	数字 IO	通用 IO
18	DIO8	数字 IO	通用 IO
19	DIO7	数字 IO	通用 IO, 传感器控制器, 强驱动能力
20	DIO6	数字 IO	通用 IO, 传感器控制器, 强驱动能力
21	DIO5	数字 IO	通用 IO, 传感器控制器, 强驱动能力
22	DIO4	数字 IO	通用 IO, 传感器控制器
23	DIO3	数字 IO	通用 IO, 传感器控制器
24	DIO2	数字 IO	通用 IO, 传感器控制器
25	GND	电源	电源地
26	ANT	模拟	天接接口, 阻抗 50ohm
27	GND	电源	电源地

### 6.3 外部看门狗引脚说明

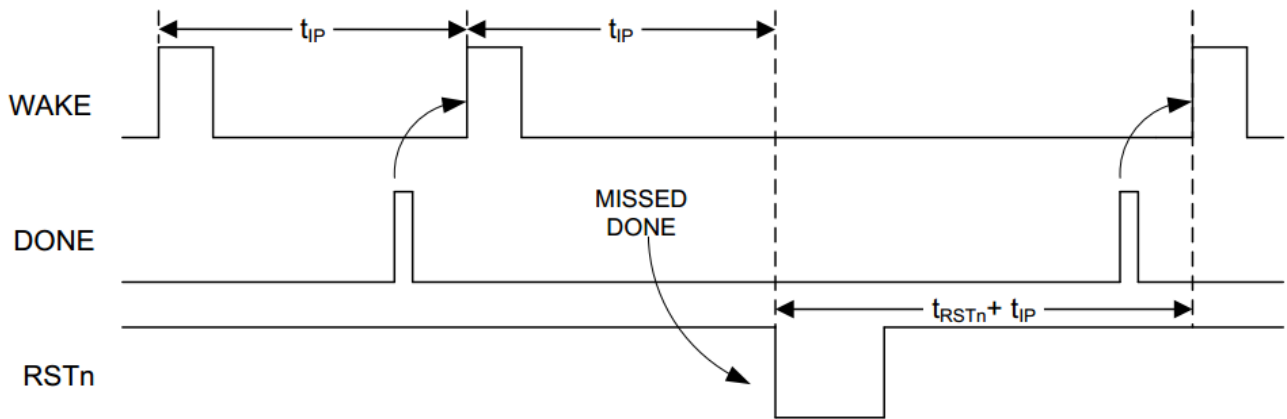
#### 6.3.1 引脚连接

引脚		类型	描述
名称	功能		
DIO19	WAKE	数字输入	与看门狗芯片 WAKE 引脚连接, 看门狗时间到时, 此引脚被拉高。
DIO18	DONE	数字输出	与看门狗芯片 DONE 引脚连接, 当 DIO19 被拉高时, 此引脚需要在 20ms 时间内输出高电平脉冲使看门狗计数清零。

备注:

- 看门狗时间默认配置为 1 分钟, 如有特殊需求, 请与我司工作人员说明。
- 在线调试程序时, 请务必喂狗, 否则调试会受影响。

### 6.3.2 看门狗时序图



## 6.4 功率放大器控制引脚说明

### 6.4.1 引脚连接

引脚		类型	描述
名称	功能		
DIO1	PA 控制	数字输出	连接功率放大器控制引脚，或者射频开关。
DIO30	PA 控制	数字输出	连接功率放大器控制引脚，或者射频开关。

这两个引脚没有引出来，如果购买的是带软件模块，不用管这两个引脚的状态，内部软件已经做了控制；如果是自己写程序，需要按照控制逻辑正确控制其状态。

### 6.4.2 功率放大器控制真值表

— VT-SA02C 模块：

DIO1	DIO30	状态
1	1	发送
0	x	接收
x	0	休眠

— VT-SA02D 模块：

DIO1	DIO30	状态
1	0	发送
0	1	接收
0	0	休眠

## 7 技术指标

### 7.1 电气参数

	MIN	MAX	UNIT
VCC 工作电压	2.4	3.8	V
数字 IO 输入电平	-0.3	VCC+0.3	V
模拟 IO 输入电平	-0.3	VCC	V
RF 输入信号电平	-	10	dBm

### 7.2 环境参数

	MIN	MAX	UNIT
工作温度	-40	85	°C
工作湿度	10%	90%	rh
存储温度	-40	150	°C

### 7.3 无线参数

测试条件: Ta=25°C, VCC=3.3V。

— VT-SA02C 模块:

		MIN	MAX	UNIT
433MHz	工作频率	431	450	MHz
	发射功率	-10	+20	dBm
	接收灵敏度 @Long-Range Mode, 2.4Kbps	-	-124	dBm
	数据速率	625	4M	bps
	发射电流 @ +20dBm	-	75	mA
	接收电流 @ MCU Ative	-	6	mA

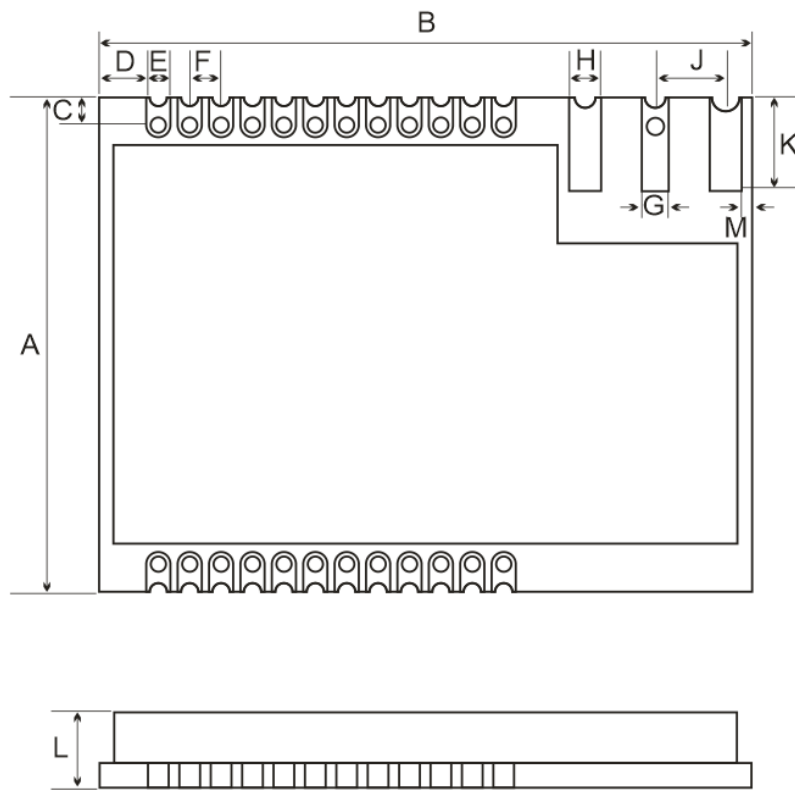
— VT-SA02D 模块:

		MIN	MAX	UNIT
433MHz	工作频率	431	450	MHz
	发射功率	-10	+23	dBm
	接收灵敏度 @Long-Range Mode, 2.4Kbps	-	-124	dBm
	数据速率	625	4M	bps
	发射电流 @ +23dBm	-	125	mA
	接收电流 @ MCU Ative	-	6	mA
868MHz 915MHz	工作频率	860	930	MHz
	发射功率	-10	+23	dBm
	接收灵敏度 @Long-Range Mode, 2.4Kbps	-	-123	dBm
	数据速率	625	4M	bps
	发射电流 @ +23dBm	-	125	mA
	接收电流 @ MCU Ative	-	6	mA

## 8 开发资源

- 我司提供 CC13xx Evaluation Board，完全兼容 TI CC13xx LaunchPad，可以通过 SmartRF Studio 快速测试 VT-SA02x 模块，可以在 CCS、IAR 环境下调试仿真程序，可以通过 SmartRF Flash Programmer 2 烧录程序。
- 官方芯片资料：<http://www.ti.com/product/CC1310>
- 官方 wiki：<http://processors.wiki.ti.com/index.php?title=Category:Sub-1GHz>
- 官方 CC1310 LaunchPad 资料：<http://www.ti.com/tool/launchxl-cc1310>

## 9 封装尺寸



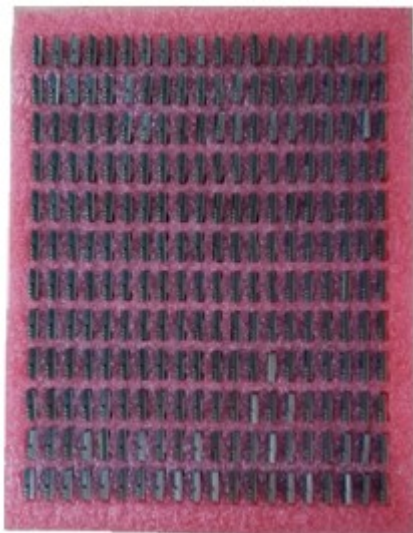
Units: mm

	MIN	MAX
A	20.00	20.10
B	27.00	27.10
C	1.00	1.02
D	2.00	2.02
E	0.90	0.90
F	1.27	1.27
G	1.15	1.15
H	1.35	1.35
J	2.90	2.90
K	3.82	3.82
M	0.43	0.43
L	3.00	3.10

### 附录:

#### A. 产品包装

防静电托盘包装。






## 重要声明

深圳市芯威科技有限公司(以下简称芯威科技)有权在未经过通知的情况下, 随时对其产品和服务进行更正、修改、增强、改进或其它更改, 并有权随时停止提供某种产品或服务。客户应在预定产品之前获得最新相关信息, 并证实该信息是最新的、完整的。

芯威科技保证所售产品的性能符合芯威科技标准保修的适用规范。

芯威科技不对任何芯威科技专利权、版权、屏蔽作品权或其它与使用了芯威科技产品或服务的组合设备、机器、流程相关的芯威科技知识产权中授予的直接或隐含权限做出任何保证或解释。对于芯威科技的产品使用说明或参数表, 仅在没有对内容进行任何篡改且带有相关授权、条件、限制和声明的情况下才允许复制。在复制信息的过程中对内容的篡改是非法的、欺诈性商业行为。芯威科技对此类篡改过的文件不承担任何责任。第三方的信息可能遵照另外的规则。在转售芯威科技的产品或服务时, 如果对产品或服务参数有不同或夸大描述, 则会失去相关芯威科技产品或服务的明示或暗示授权, 且这是违法的、欺诈性商业行为。芯威科技对任何此类虚假陈述不承担责任或法律义务。

 深圳市芯威科技有限公司

地址: 深圳市南山区留仙大道 1183 号南山云谷创新产业园龙塘阁 6 层

电话: 0755-88844812

传真: 0755-22643680

邮箱: [sales@digirf.com](mailto:sales@digirf.com)

邮编: 518055

网站: [www.digiRF.com](http://www.digiRF.com)